

Technické parametry

Technické údaje

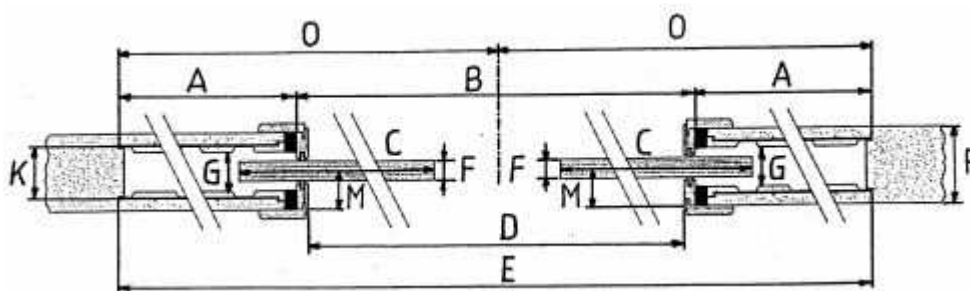
- **Konstrukční materiál** – pozinkovaný plech
- **Kolejnice** – hliníková slitina AlMg3
- **Pojezdy** – tvrzený plast + kolečka s jehlovými ložisky

Příprava pro instalaci

- Stavební otvor pro pouzdro musí být opatřen stavebním překladem (pouzdro není nosnou konstrukcí)
- Hrubý stavební otvor se připravuje na úroveň dokončené podlahy

Půdorysné nákresy s technickými parametry stavebního pouzdra

JAP 710 KOMFORT - dvoukřídlé

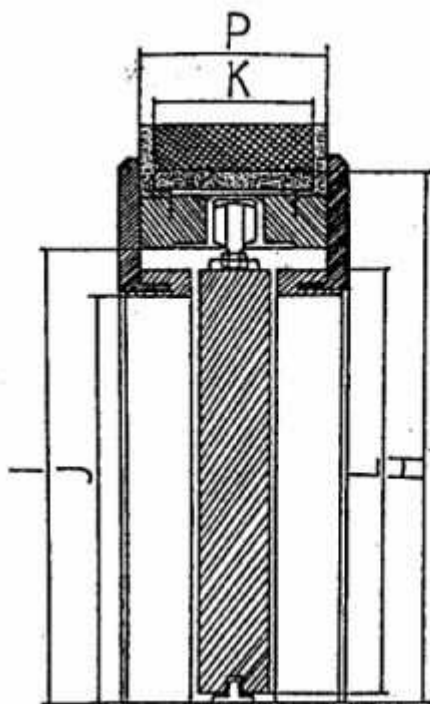


A	B	C*	D	E	Fa*	Fb*	Ga	Gb	H
655	1300	2x650	1250	2610	≤ 55	≤ 70	62	78	2060
755	1500	2x750	1450	3010	≤ 55	≤ 70	62	78	2060
855	1700	2x850	1650	3410	≤ 55	≤ 70	62	78	2060
955	1900	2x950	1850	3810	≤ 55	≤ 70	62	78	2060
1055	2100	2x1050	2050	4210	≤ 55	≤ 70	62	78	2060
1155	2300	2x1150	2250	4610	≤ 55	≤ 70	62	78	2060
1255	2500	2x1250	2450	5010	≤ 55	≤ 70	62	78	2060

* hodnota pro truhláře

I	J	Ka	Kb	L	Ma*	Mb*	O	Pa	Pb
2020	1975	82	100	1985	50	62,5	1305	100	125
2020	1975	82	100	1985	50	62,5	1505	100	125
2020	1975	82	100	1985	50	62,5	1705	100	125
2020	1975	82	100	1985	50	62,5	1905	100	125
2020	1975	82	100	1985	50	62,5	2105	100	125
2020	1975	82	100	1985	50	62,5	2305	100	125
2020	1975	82	100	1985	50	62,5	2505	100	125

- A** šířka stavebního pouzdra (vlastní plechové kapsy)
- B** šířka dveřního průchodu po instalaci do příčky
- C** šířka dveřního křídla
- D** šířka čistého průchodu (po osazení obložek)
- E** šířka celého systému
- F** maximální tloušťka dveřního křídla
- G** vnitřní rozměr pouzdra
- H** celková výška systému
- I** výška podlaha – kolejnice (vhodné pro kontrolu osazení na dokončenou podlahu)
- J** čistá podchodná výška po osazení obložek
- K** venkovní tloušťka stavebního pouzdra
- L** standardní výška dveřního křídla
- M** osová vzdálenost kolejnice (pro dveřní křídlo) od dokončené příčky
- N** osová vzdálenost kolejnice (pro dveřní křídlo) od dokončené příčky
- O** osa dveřního průchodu (střed) pro stavbu sádkartonové příčky
- P** minimální tloušťka dokončené příčky
- S** osová vzdálenost (rozteč) mezi kolejnicemi



BOKORYS POUZDER KOMFORT